

# AirLeaf

LB0171 - LA0172 - LB0173 - LA0174 - LB0175 - LA0176 - LB0177 - LA0178 - LB0179 - LA0180 - LA0604 - LB0605

## Montaggio kit

**⚠** Questa istruzione è parte integrante del libretto dell'apparecchio sul quale viene installato il kit. A tale

libretto si rimanda per le avvertenze generali e per le regole fondamentali di sicurezza.

### Kit piedini per fissaggio a pavimento

Utilizzare questo kit quando si intende posizionare il ventilatore/ventilconvettore a pavimento davanti a vetrine o comunque dove non esiste la possibilità di un'installazione a parete.

- Assemblare le linguette di bloccaggio alle staffe di supporto destra e sinistra utilizzando le viti autofilettanti in dotazione.
- Appoggiare la macchina con lo schienale su un piano orizzontale;
- Incastrare il dentino formato dalla linguetta appena fissata alla parte inferiore anteriore della struttura del ventilatore/ventilconvettore;
- Fissare posteriormente le staffe di supporto destra e sinistra, utilizzando le viti autofilettanti in dotazione
- Bloccare inferiormente le staffe di supporto destra e

sinistra, per mezzo delle le viti M6 in dotazione;

- Eseguire, nell'area di possibile foratura riportata sulla dima in dotazione, i 4 fori nel pavimento per i tasselli di ancoraggio in modo da garantire il passaggio delle connessioni idrauliche ed elettriche.

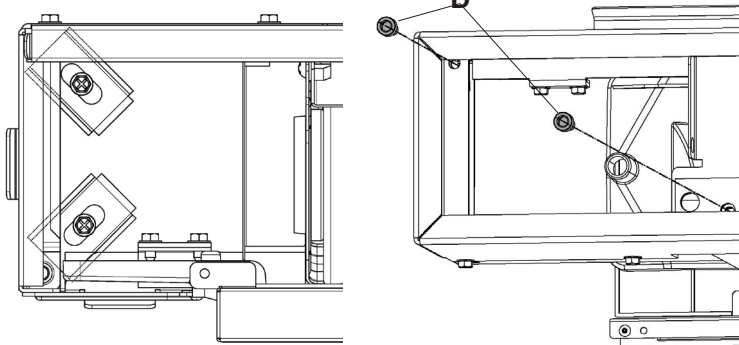
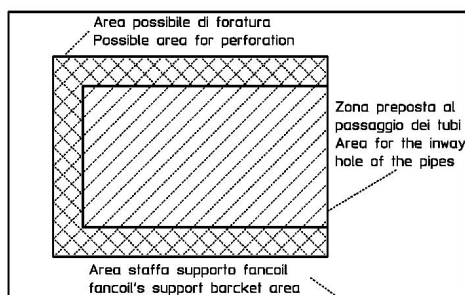
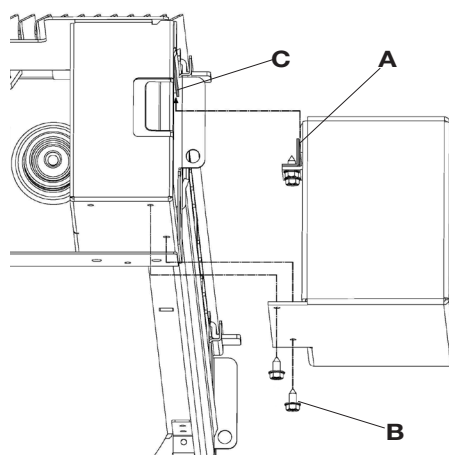
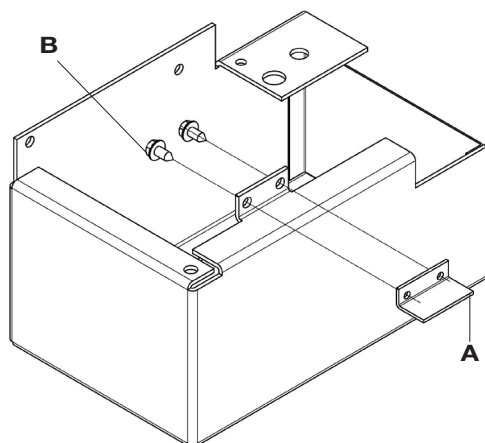
N.B. Utilizzare tasselli adeguati al materiale del pavimento e al peso dell'apparecchio;

- Riportare la macchina in posizione verticale, posizionarla e fissarla al pavimento utilizzando le 4 linguette di ancoraggio in dotazione. Avvitare i 4 tasselli di ancoraggio.

**⚠** Verificare che l'apparecchio sia fissato in maniera adeguata ed i tasselli ne garantiscano la stabilità.

**A** linguette di bloccaggio  
**B** viti autofilettanti

**C** parte inferiore anteriore  
**D** viti M6



### Pannello di chiusura posteriore

Il pannello di chiusura posteriore deve essere installato in abbinamento al KIT PIEDINI PER FISSAGGIO A PAVIMENTO LA0604 o LB0605.

Utilizzare il pannello di chiusura posteriore quando lo schienale del ventilradiatore/ventilconvettore è in vista (esempio di fronte ad una vetrina).

- Appoggiare la macchina con il pannello frontale su un piano orizzontale, prestando attenzione a non

danneggiarlo;

- svitare le due viti posteriori di fissaggio staffe in corrispondenza dei fori di fissaggio del pannello;
- posizionare il pannello posteriore sul retro della macchina;
- incastrare il pannello sulla parte superiore della struttura;
- fissare il pannello con le due viti precedentemente smontate.

<b>A</b>	pannello posteriore
<b>B</b>	parte superiore

<b>C</b>	viti
----------	------

