

KIT PANNELLO ESTETICO POSTERIORE

Avvertenze

- ⚠ Questa istruzione è parte integrante del libretto dell'apparecchio sul quale viene installato il kit. A tale libretto si rimanda per le avvertenze generali e per le regole fondamentali di sicurezza.
- ⚠ Seguire le sequenze riportate nei vari paragrafi per un rapido e corretto montaggio dei componenti.
- ⚠ L'installazione deve essere effettuata da personale qualificato e dotato dei necessari Dispositivi di Protezione Individuale.
- ⚠ È necessario, per il corretto funzionamento dell'apparecchio, che durante tutta la fase d'installazione lo spazio di lavoro rimanga pulito.

Composizione della fornitura

La fornitura dell'accessorio è composto da:

- pannello estetico posteriore

Descrizione

Il pannello estetico posteriore è da utilizzare quando lo schienale del fancoil è in vista.

LC1110II - LC1111II - LC1112II - LC1113II - LC1114II - Kit pannello estetico posteriore

- LC1111II - Kit pannello estetico posteriore per modelli SL/RS 400
- LC1112II - Kit pannello estetico posteriore per modelli SL/RS 600
- LC1113II - Kit pannello estetico posteriore per modelli SL/RS 800
- LC1114II - Kit pannello estetico posteriore per modelli SL/RS 1000

Prodotti abbinabili

Per modelli SL e RS:

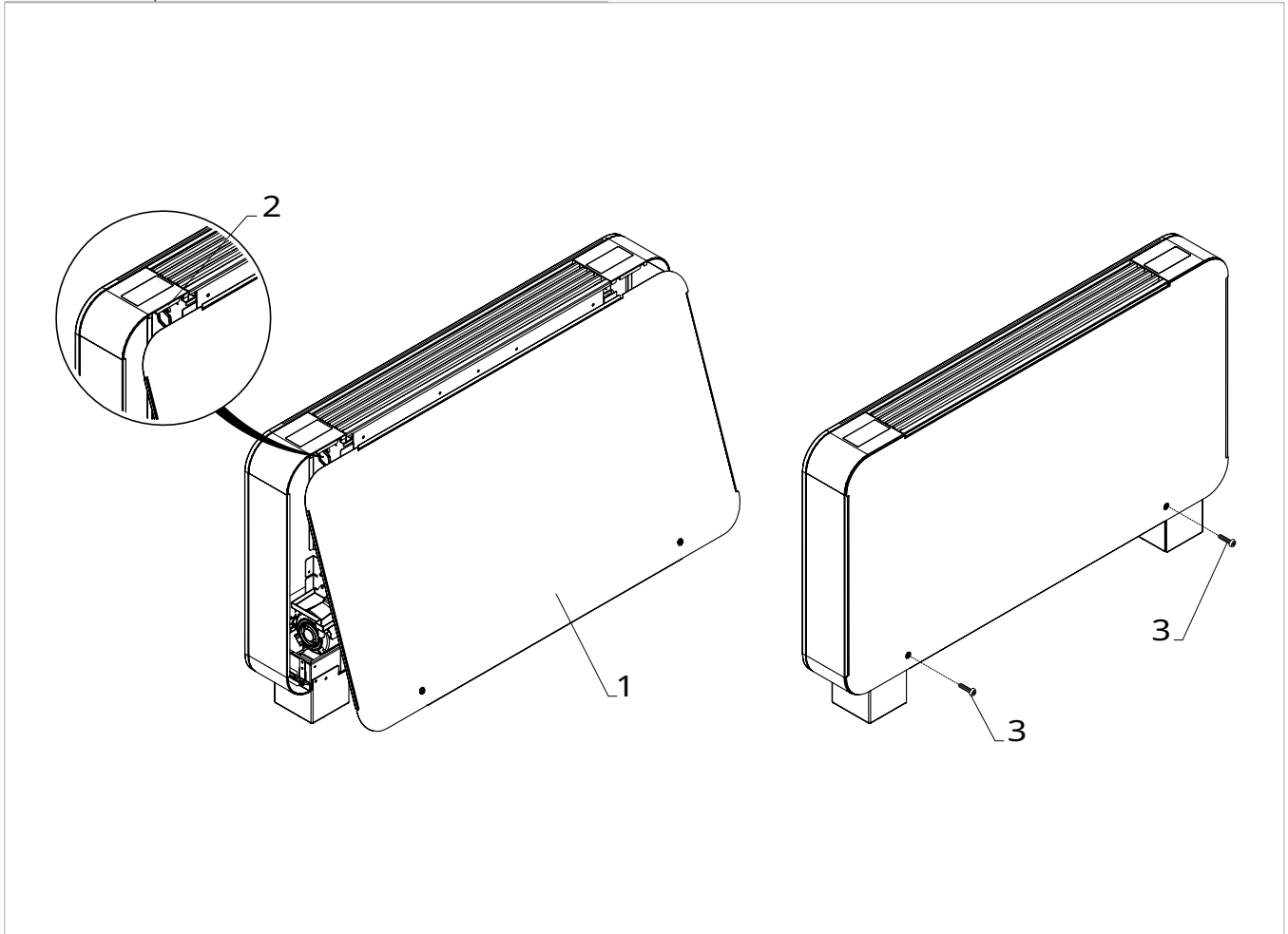
- LC1110II - Kit pannello estetico posteriore per modelli SL/RS 200

Montaggio

- ⚠ Assicurarsi che l'area in cui viene appoggiata l'unità sia pulita per evitare di danneggiare il pannello di copertura.

1. Pannello estetico posteriore
2. Parte superiore

3. Viti di fissaggio



Per installare il pannello estetico posteriore all'unità:

- ▶ posizionare l'apparecchio su un piano orizzontale
- ▶ rimuovere le viti posteriori delle staffe
- ▶ posizionare il pannello estetico posteriore sul retro dell'unità
- ▶ incastrare il pannello estetico posteriore sulla parte superiore dell'unità
- ▶ fissare il pannello estetico posteriore con le viti
- ▶ riportare l'apparecchio in posizione verticale