

GB0758 / GB0759 MONOGRIGLIA

Avvertenze

- ⚠ Questa istruzione è parte integrante del libretto dell'apparecchio sul quale viene installato il kit. A tale libretto si rimanda per le avvertenze generali e per le regole fondamentali di sicurezza.
- ⚠ Seguire le sequenze riportate nei vari paragrafi per un rapido e corretto montaggio dei componenti.
- ⚠ L'installazione deve essere effettuata da personale qualificato e dotato dei necessari Dispositivi di Protezione Individuale.
- ⚠ È necessario, per il corretto funzionamento dell'apparecchio, che durante tutta la fase d'installazione lo spazio di lavoro rimanga pulito.
- ⚠ Rimuovere regolarmente frammenti di materiali, detriti di lavorazione o sporcizia.

Descrizione

La MonoGriglia migliora l'integrazione estetica con l'ambiente e riduce il livello di rumorosità.

La MonoGriglia non è compatibile con le versioni ..2.0 CEILING,..2.0 18 HP AMERICA.

Prodotti abbinabili

GB0758II - MonoGriglia

Per i modelli:

- ..2.0 - 12 HP DC INVERTER
- ..2.0 - 10 HP DC INVERTER
- ..2.0 09 HP DC INVERTER - MINI
- ..2.0 09 HP DC INVERTER - MINI FREDDO FREDDO
- ..2.0 ELEC 2 kW - 12 HP DC INVERTER

GB0759II - MonoGriglia

Per i modelli:

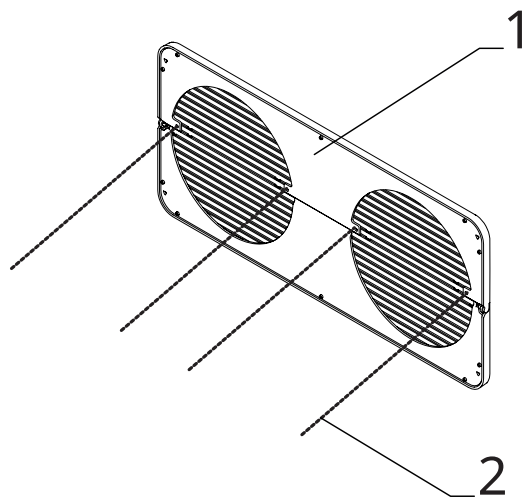
- ..2.0 15 HP DC INVERTER - MAXI
- ..2.0 ELEC 2 kW - 15 HP DC INVERTER

- ⚠ Alla MonoGriglia è possibile abbinare il kit protezione anti-pioggia con DN 160 o DN 200.

Componenti

1. Monogriglia

2. Catenelle di fissaggio con molla



Predisposizione all'installazione

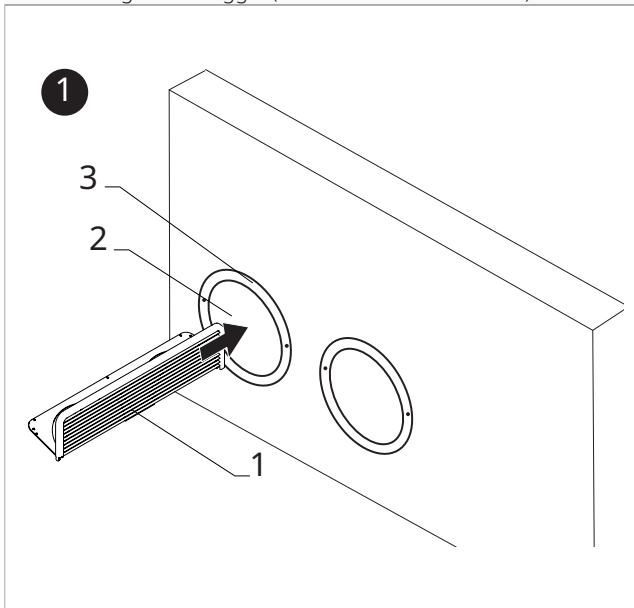
⚠ Prima di procedere all'installazione della MonoGriglia è necessario aver preparato la parete per la posa.

⚠ Per la preparazione della parete fare riferimento al manuale d'installazione dell'unità.

Installazione

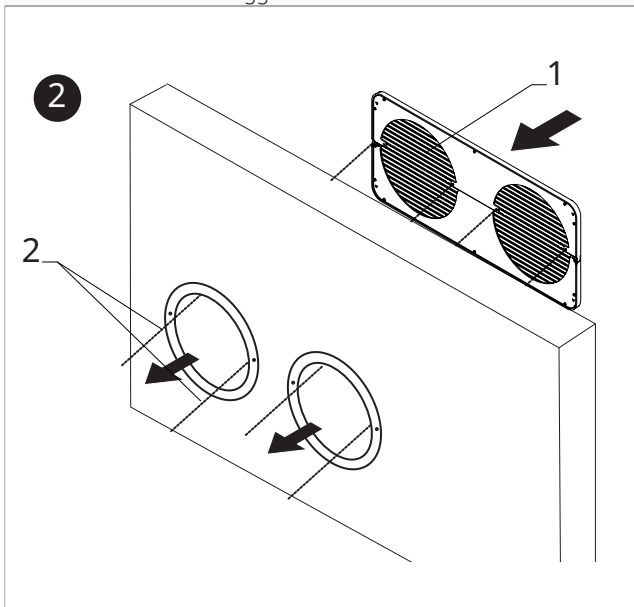
Montaggio

1. Monogriglia
2. Fori a parete
3. Flangia di fissaggio (fornito a corredo con..2.0)



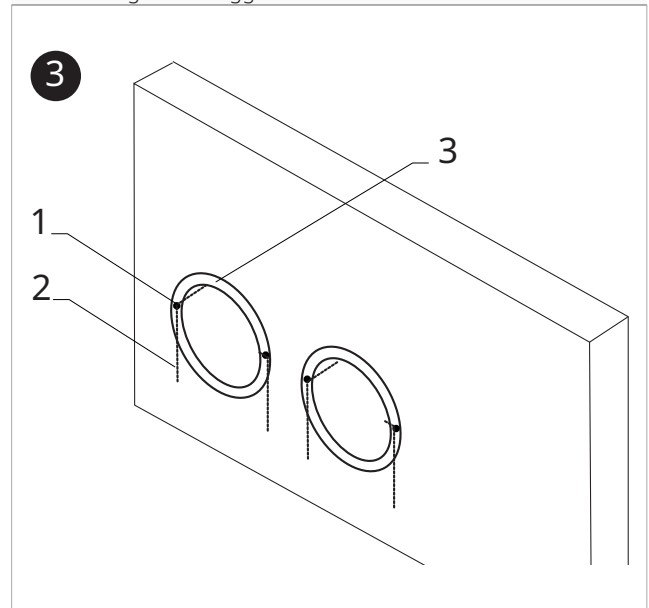
- ▶ piegare a metà la MonoGriglia
- ▶ inserire la MonoGriglia attraverso il foro verso l'esterno

1. Monogriglia
2. Catenelle di fissaggio



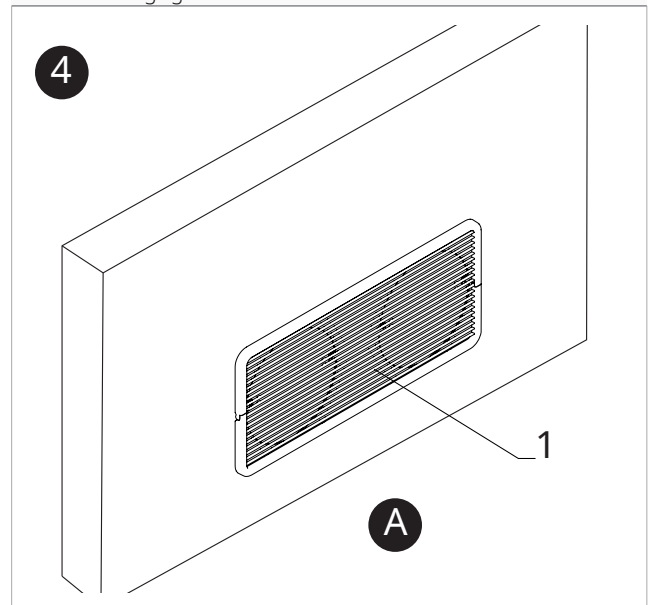
- ▶ afferrare la griglia attraverso il foro tramite le catenelle e tirarle verso l'interno

1. Punti di fissaggio
2. Catenelle
3. Flangia di fissaggio



- ▶ agganciare le estremità delle catenelle ai rispettivi punti di fissaggio
- ▶ tagliare la parte eccedente delle catenelle

- A** Vista dall'esterno
1. Monogriglia



- ▶ regolare il livello della griglia attraverso i fori

GB0760 / GB0761 PROTEZIONE ANTIPIOGGIA

Avvertenze

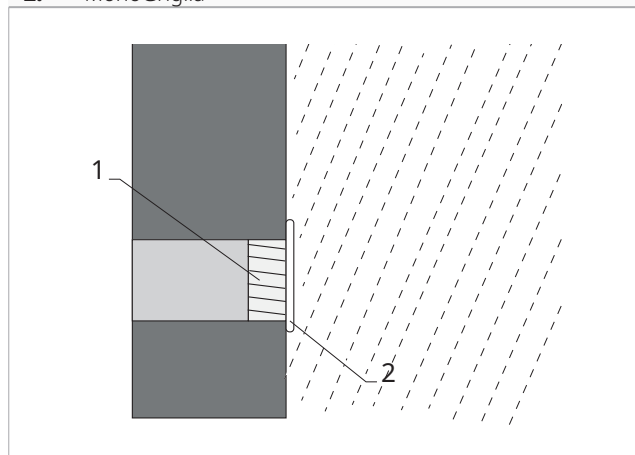
- ⚠ Questa istruzione è parte integrante del libretto dell'apparecchio sul quale viene installato il kit. A tale libretto si rimanda per le avvertenze generali e per le regole fondamentali di sicurezza.
- ⚠ Seguire le sequenze riportate nei vari paragrafi per un rapido e corretto montaggio dei componenti.
- ⚠ L'installazione deve essere effettuata da personale qualificato e dotato dei necessari Dispositivi di Protezione Individuale.
- ⚠ È necessario, per il corretto funzionamento dell'apparecchio, che durante tutta la fase d'installazione lo spazio di lavoro rimanga pulito.
- ⚠ Rimuovere regolarmente frammenti di materiali, detriti di lavorazione o sporcizia.

Descrizione

La protezione anti pioggia è progettata per garantire una protezione efficace contro pioggia in condizioni atmosferiche avverse.

La protezione anti pioggia non è compatibile con le versioni ..2.0 CEILING,..2.0 18 HP AMERICA.

1. Protezione anti pioggia
2. MonoGriglia



Prodotti abbinabili

GB0760II - Protezione anti pioggia

Per i modelli:

- ..2.0 - 12 HP DC INVERTER
- ..2.0 - 10 HP DC INVERTER
- ..2.0 09 HP DC INVERTER - MINI
- ..2.0 09 HP DC INVERTER - MINI FREDDO FREDDO
- ..2.0 ELEC 2 kW - 12 HP DC INVERTER

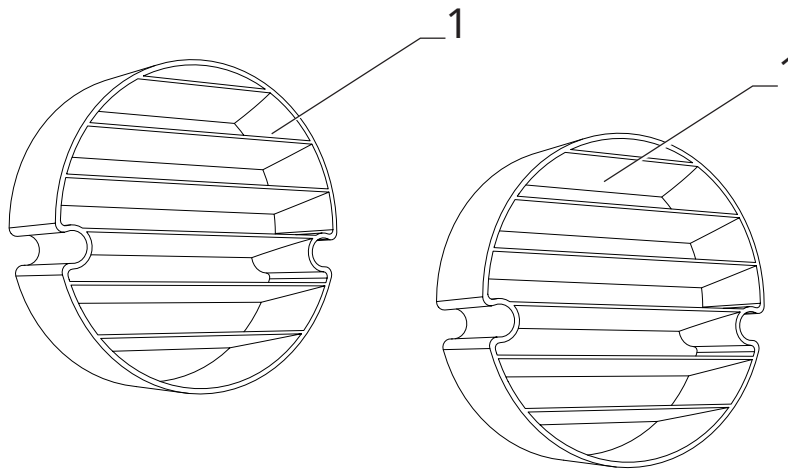
GB0761II - Protezione anti pioggia

Per i modelli:

- ..2.0 15 HP DC INVERTER - MAXI
- ..2.0 ELEC 2 kW - 15 HP DC INVERTER

Componenti

1. Protezione anti-pioggia



Predisposizione all'installazione

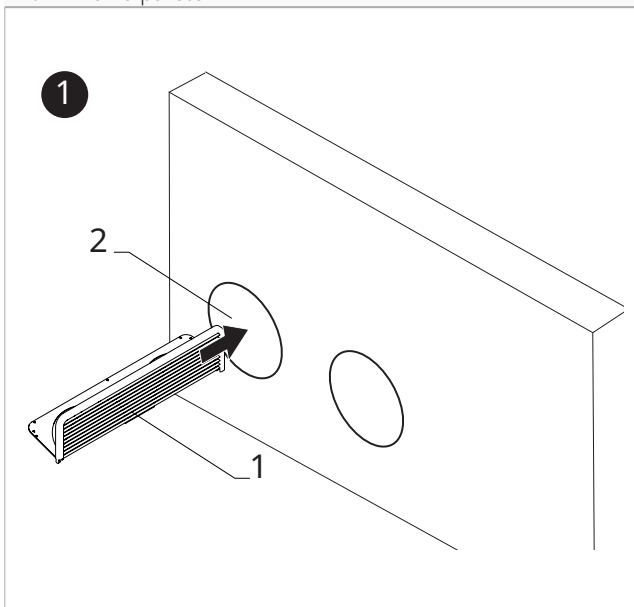
⚠ Prima di procedere all'installazione della protezione anti-pioggia è necessario aver preparato la parete per la posa.

⚠ Per la preparazione della parete fare riferimento al manuale d'installazione dell'unità.

Installazione

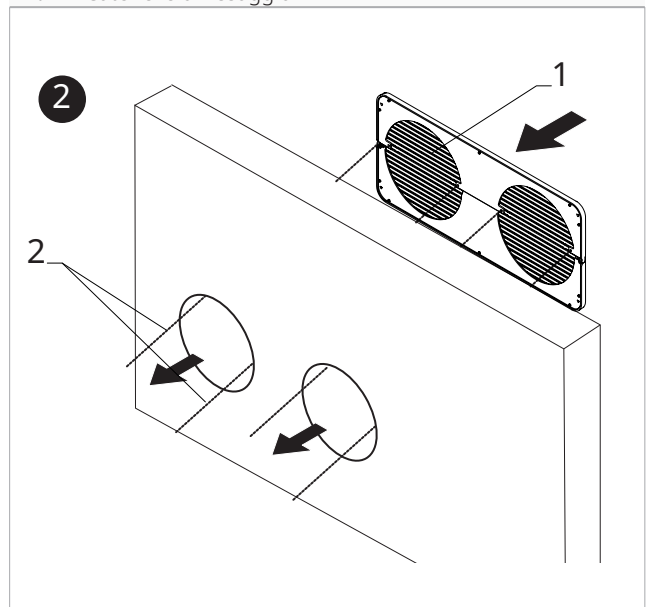
Montaggio

1. Monogriglia
2. Fori a parete



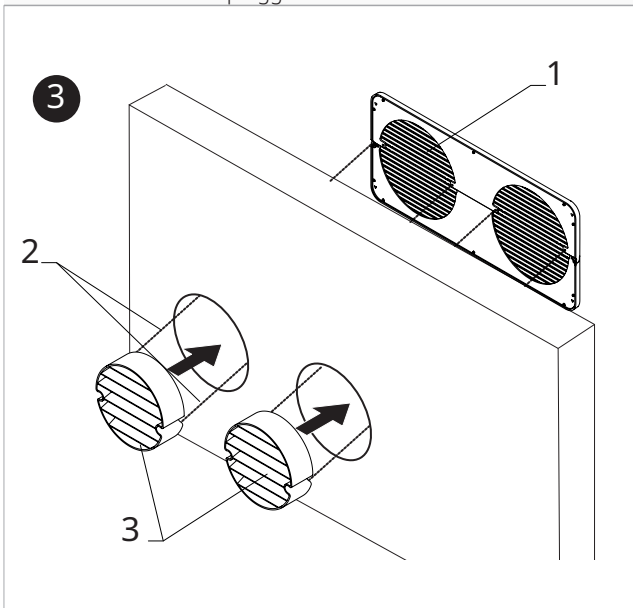
- ▶ piegare a metà la MonoGriglia
- ▶ inserire la MonoGriglia attraverso il foro verso l'esterno

1. Monogriglia
2. Catenelle di fissaggio



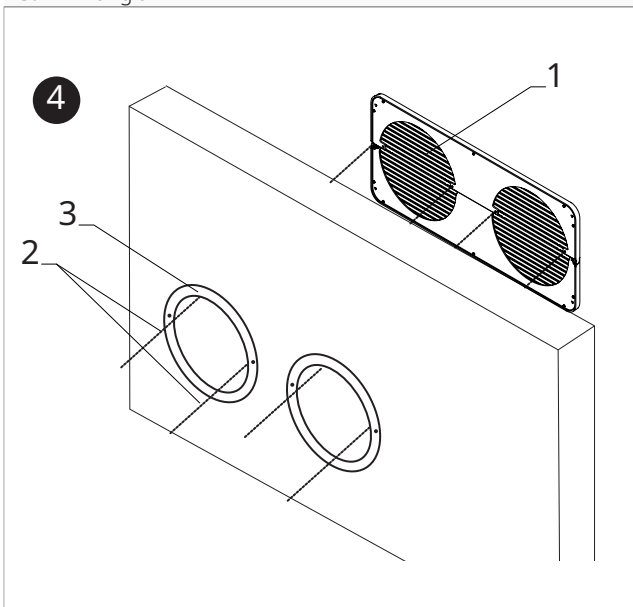
- ▶ afferrare la griglia attraverso il foro tramite le catenelle e tirarle verso l'interno

1. MonoGriglia
2. Catenelle di fissaggio
3. Protezione anti-pioggia



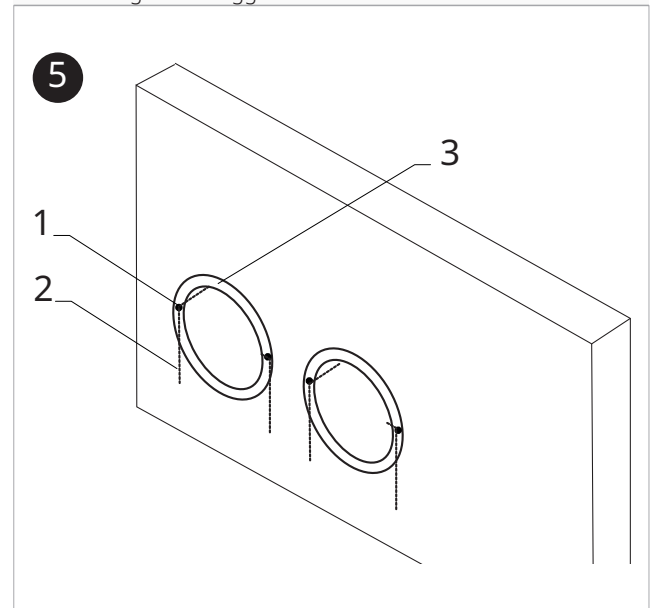
► inserire il kit anti-pioggia nei fori

1. MonoGriglia
2. Catenelle di fissaggio
3. Flangia



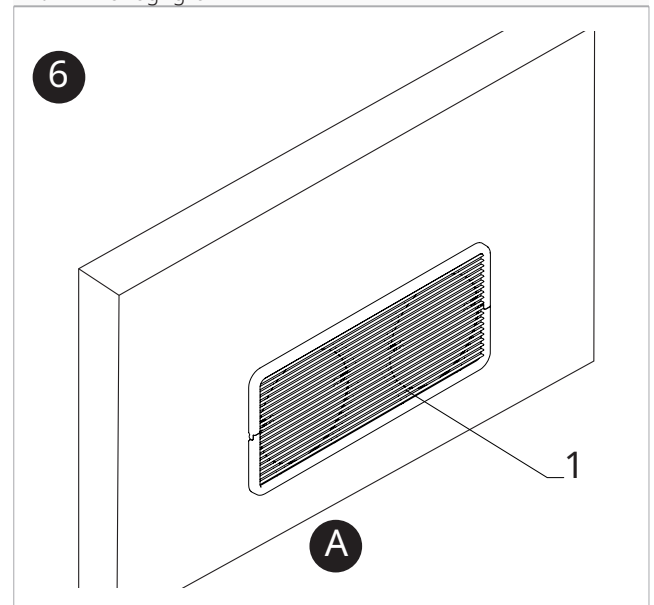
► fissare le flangia

1. Punti di fissaggio
2. Catenelle
3. Flangia di fissaggio



► agganciare le estremità delle catenelle ai rispettivi punti di fissaggio
► tagliare la parte eccedente delle catenelle

- A** Vista dall'esterno
1. Monogriglia



► regolare il livello della griglia attraverso i fori